

## TCP 系列

### 直线位移传感器



磁置伸缩

位移传感器

#### 特点:

- 非接触测量，经济型、耐用无磨损。
- 重复精度达到0.01%，非线性度0.05%
- 线性测量，绝对值模拟量输出 (0-10)V/(4-20)mA
- 电子尺的替代升级产品
- 测量行程最大2000mm

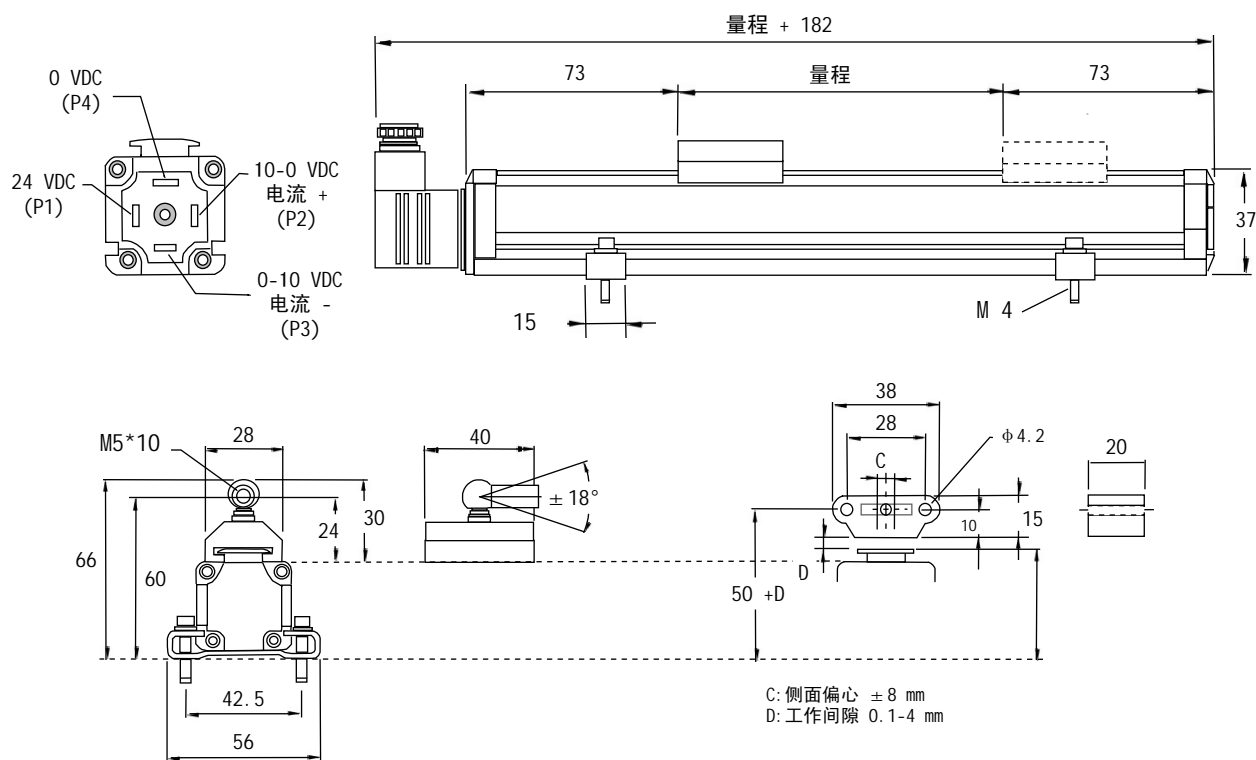
#### 说明:

- 外壳 阳极氧化铝
- 外形尺寸 37\*37
- 磁铁材料 外壳为聚碳酸酯 磁铁是铁酸盐
- 不修钢固定夹片
- 位置信号 模拟量电压/电流 1组

#### 应用:

- 橡胶机械，压铸机
- 压砖机，塑料机械
- 木工机械、液压机械等

#### 外形尺寸:

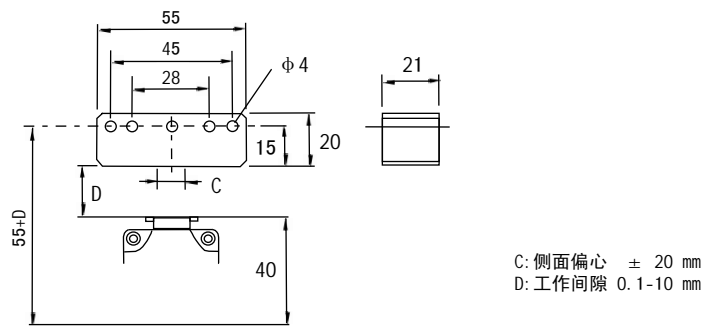


导轨磁块: TCP-AC-01

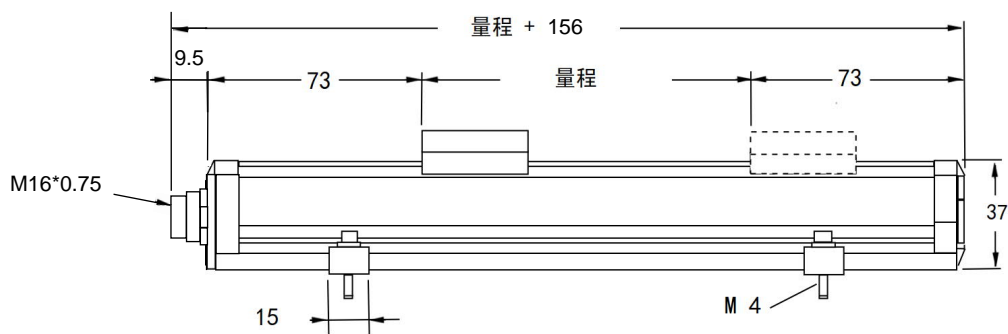
悬浮磁块: TCP-AC-02

## 附件尺寸:

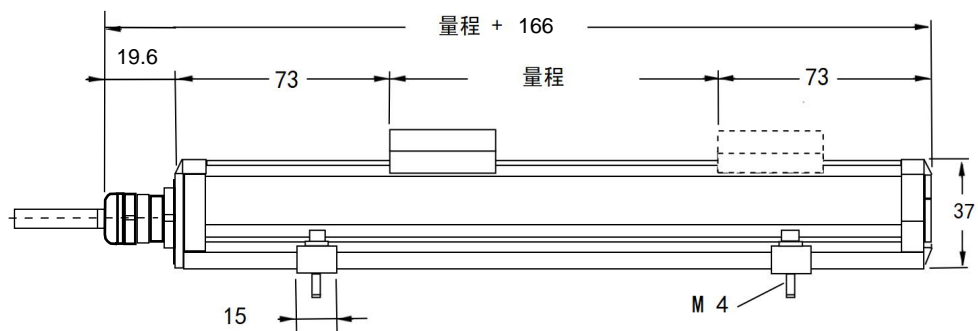
悬浮强磁铁: TCP-AC-05



航空插头型式:



直出线缆型式:



航空圆插头:

EEM33 -70-N

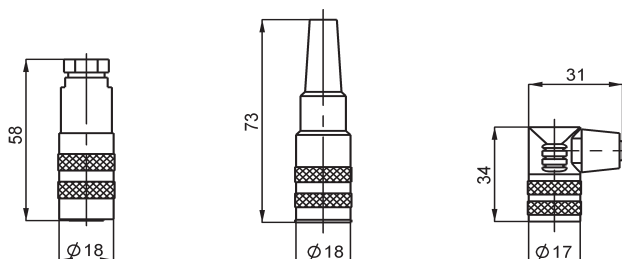
EEM33 -71-N

EEM33 -72-N

EEM 33-70

EEM 33-71

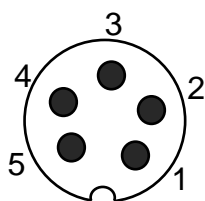
EEM 33-72



## 技术参数:

参 数	单 位	指 标
量 程	mm	50 - 4000 (25mm 递增为一档、量程可定制),
输出信号		0 - 10 VDC、4 - 20 mA
非线性度	± %	0.05. F. S (小于满量程的 0.05%) 或 最小 ± 90um
重复精度	± %	0.01. F. S (小于满量程的 0.01%)
更新频率	HZ	500 - 1000
工作温度	°C	-40 - 80
输出电压波动	%	< 满量程0.02 % (最小 5mVpp)
工作电压	V	24 VDC (± 10%)
耗电量	mA	40 (取决于行程)
电器冲击量	V	500 (电气地与机器地之间)
反相电压保护	V	最高 - 30 VDC
冲击指数	g	50 (单一冲击) / IEC 标准68-2-27
振动	g	5g / 10-2000HZ / IEC 标准68-2-26
防护等级		IP 65
认证标准		满足 CE- 标准 (通过 EMC 认证)
工作湿度		90% (相对湿度) 不能结露。
温度影响		≤ 0.007%. F. S/ °C

## 接线定义:



Pin	直出线缆	
1	棕色线	+24 V
2	黄色线	I+ / 10-0 V
3	灰色线	I- / 0-10 V
4	蓝色线	0 V & GND
5		屏蔽线

## 选型订购说明:

